

Secador de cabello "ZONDA"

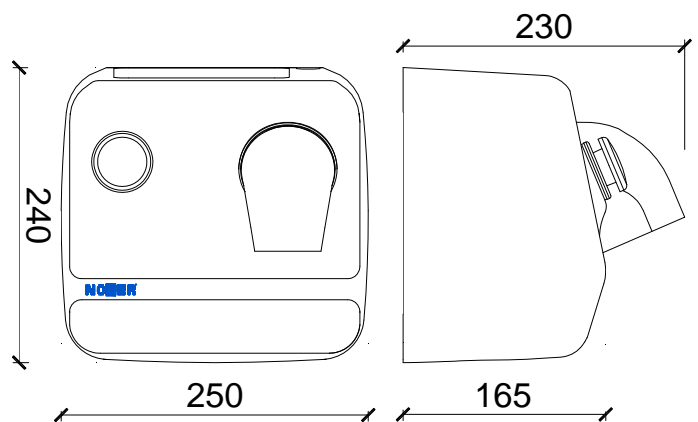

- Secador de cabello para adosar a pared.
- Acero inoxidable acabado brillo (disponible también en acabado satinado NOFER 02200.S y blanco epoxi-poliéster NOFER 02200.W).
- Accionamiento manual mediante pulsador.
- Altas prestaciones. Secado de cabello potente y extra-rápido.
- Adecuado para uso ininterumpido.
- Robusto y antivandálico, incorpora rejilla de seguridad en tobera.
- Adecuado para colectividades y espacios de muy alta frecuencia de uso: piscinas, aeropuertos, gasolineras, etc.

COMPONENTES Y CARACTERÍSTICAS TÉCNICAS

- Carcasa en acero inoxidable AISI 304.
- Tobera y pulsador de fundición aleada.
- Tobera giratoria 360° con rejilla de seguridad. Rejilla exterior de seguridad opcional NOFER 90500.
- Tiempo de secado: 90 segundos.
- Dimensiones máximas: 240 alto x 250 ancho x 230 fondo mm.
- Voltaje : 230 V (50Hz-60Hz).
- Potencia : 2450 W.
- Consumo Eléctrico: 10,6 A.
- Temperatura de secado (20°C): 49°C a 10 cm.
- Caudal eficaz: 6500 litros/minuto
- Velocidad del Aire: 133 Km/h.
- Protección al agua: IP23.
- Presión sonora: 70dbA.

TEXTO SUGERIDO PARA PRESCRIPCIÓN

Secador de cabello NOFER o equivalente, antivandálico. Potencia total 2450 W. Voltaje: 230 V. Dimensiones máximas: 240 alto x 250 ancho x 230 fondo mm.

ESQUEMA DIMENSIONAL


Dimensiones en mm



NOFER S.L.
 Avenida de la fama, 118
 08940 · Cornellà de Llobregat (Barcelona)
 Tel +34 934 742 423 · Fax +34 934 743 548
 nofer@nofer.com · www.nofer.com

Productos Relacionados



02055.C



02056



02059



02063



02200.B



02200.W